

Армата

Перв. примен.

Справ. №

Подп. и дата

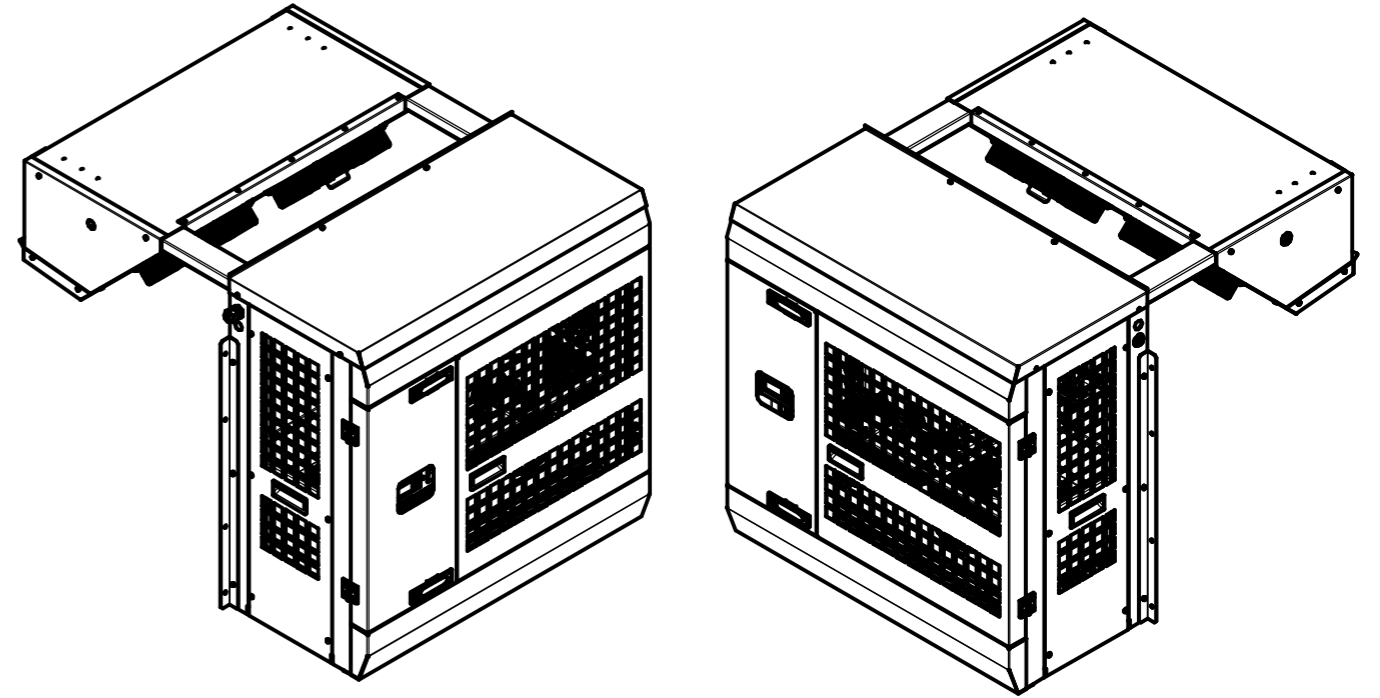
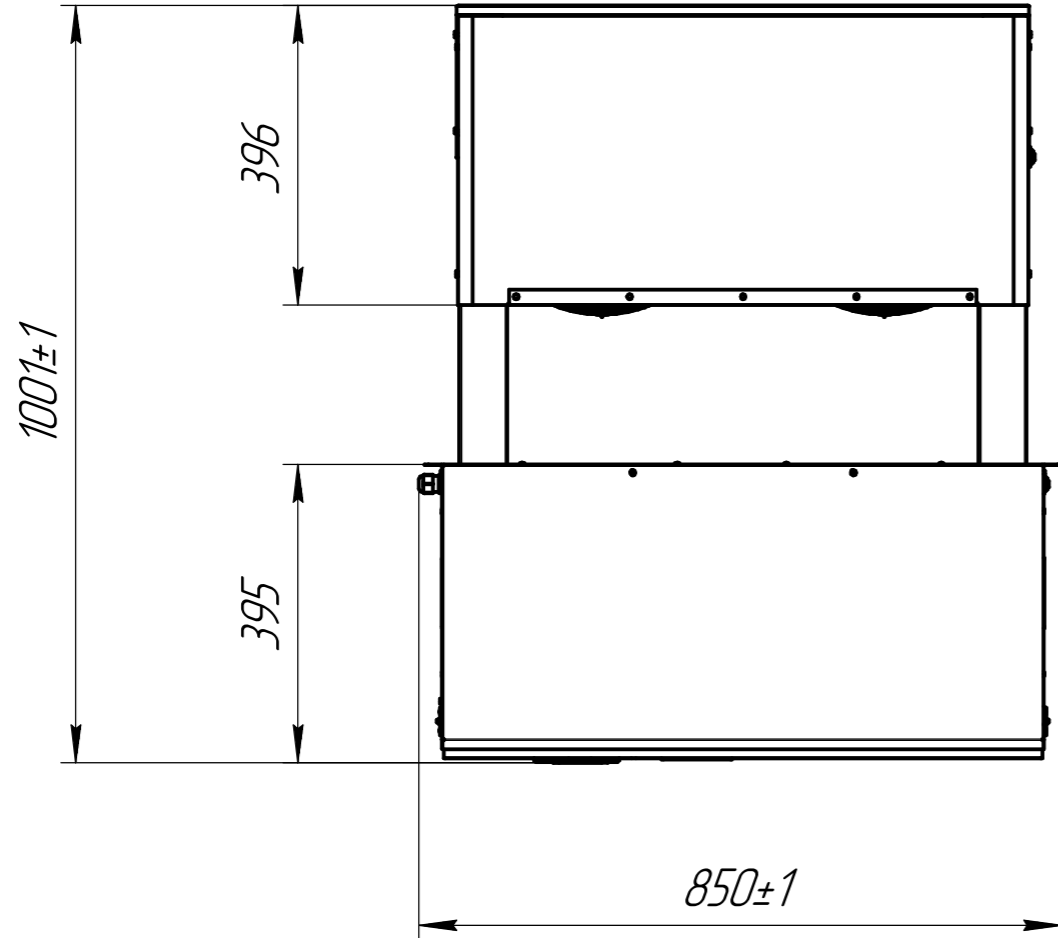
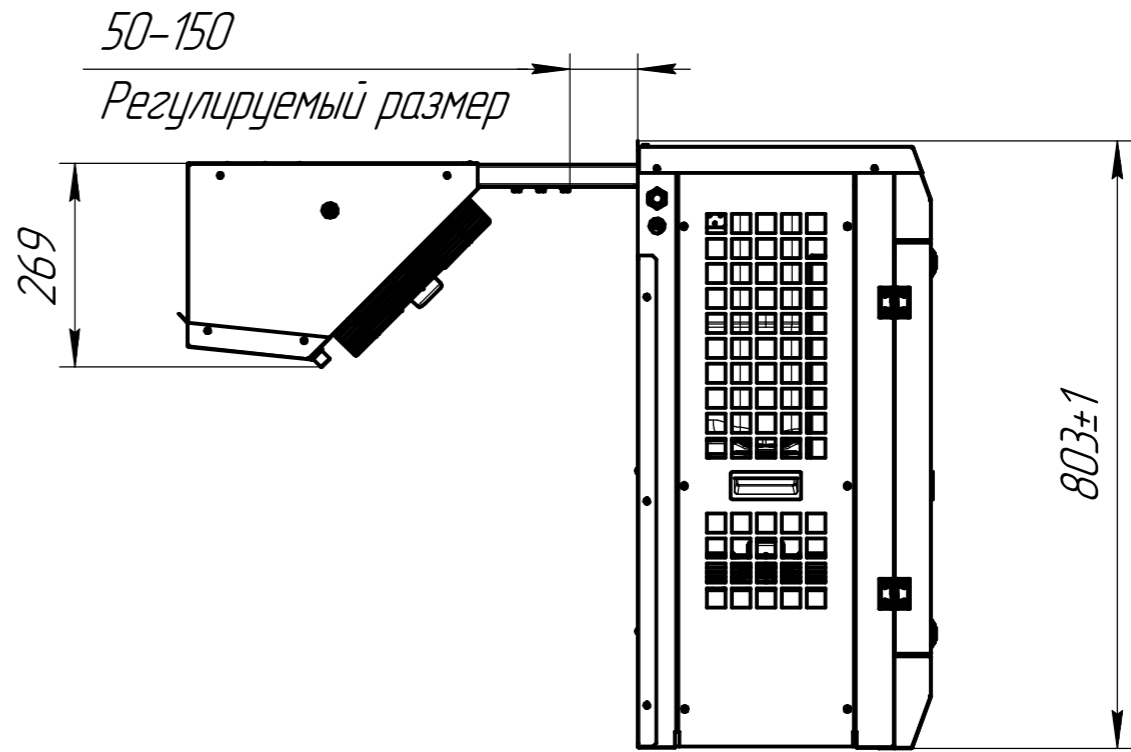
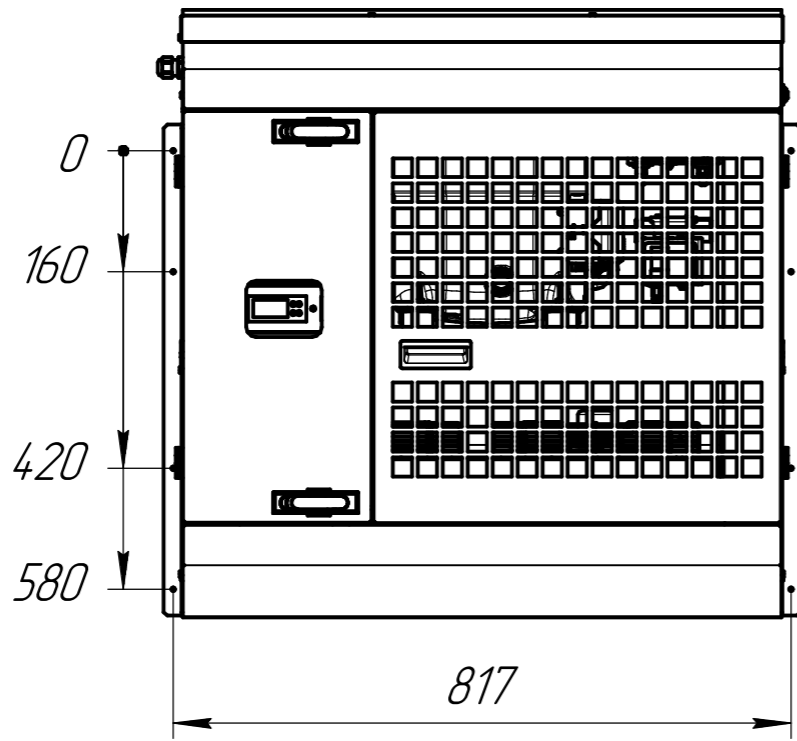
Инд. № д.ц.д.

Взам. инв. №

Подп. и дата

Инд. № подл.

Монтажные размеры



					<i>Армата</i>			
<i>Изм.</i>	<i>Лист</i>	<i>№ докум.</i>	<i>Подп.</i>	<i>Дата</i>	<i>Моноблок - 2 корпус</i>	<i>Лит.</i>	<i>Масса</i>	<i>Масштаб</i>
<i>Разраб.</i>								1:10
<i>Проб.</i>						<i>Лист</i>	<i>Листов</i>	1
<i>Т.контр.</i>								
<i>И.контр.</i>								
<i>Утв.</i>								