

Армата

Перв. примен.

Справ. №

Подп. и дата

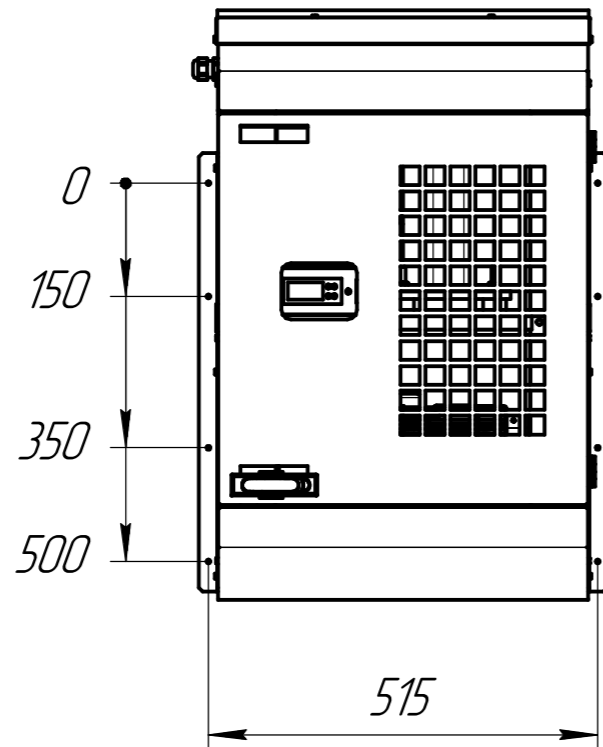
Инд. № д.ц.д.

Взам. инв. №

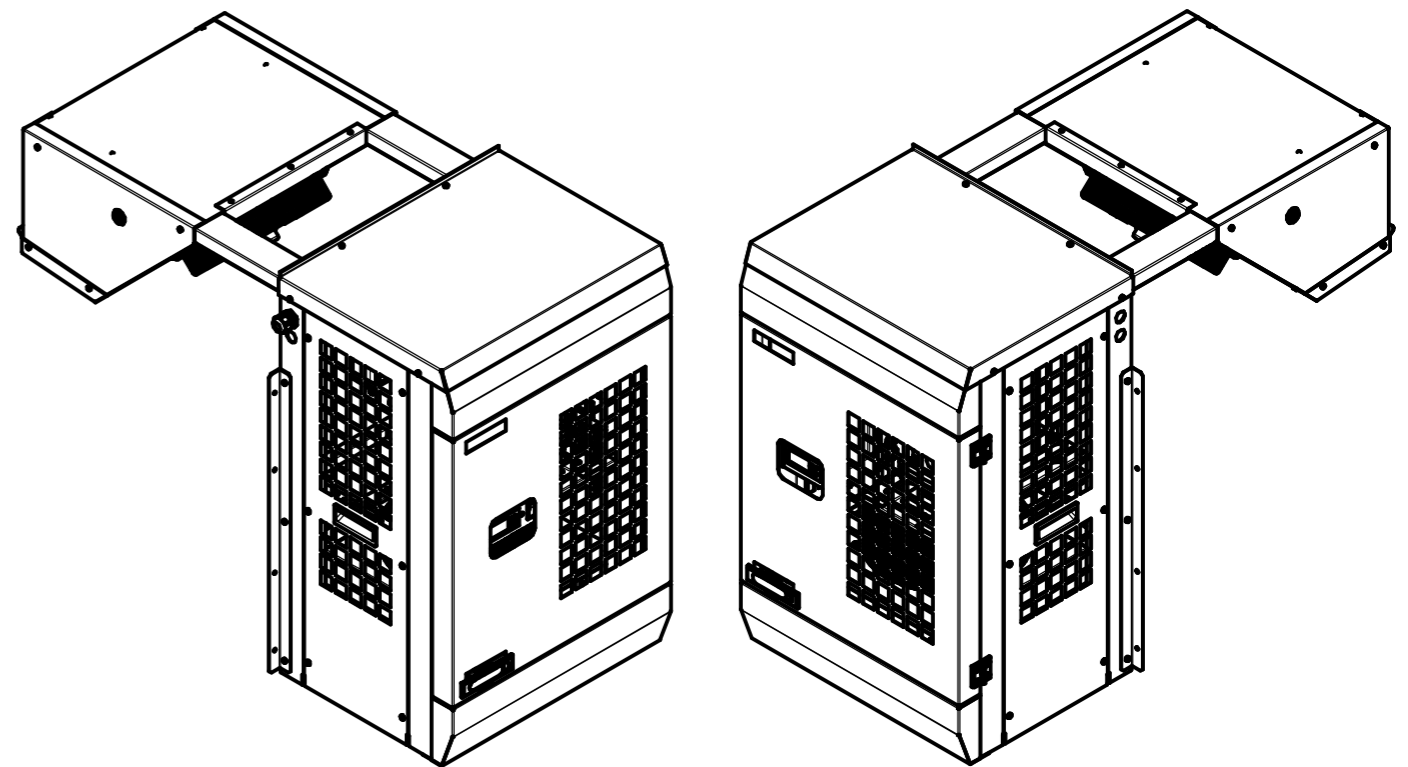
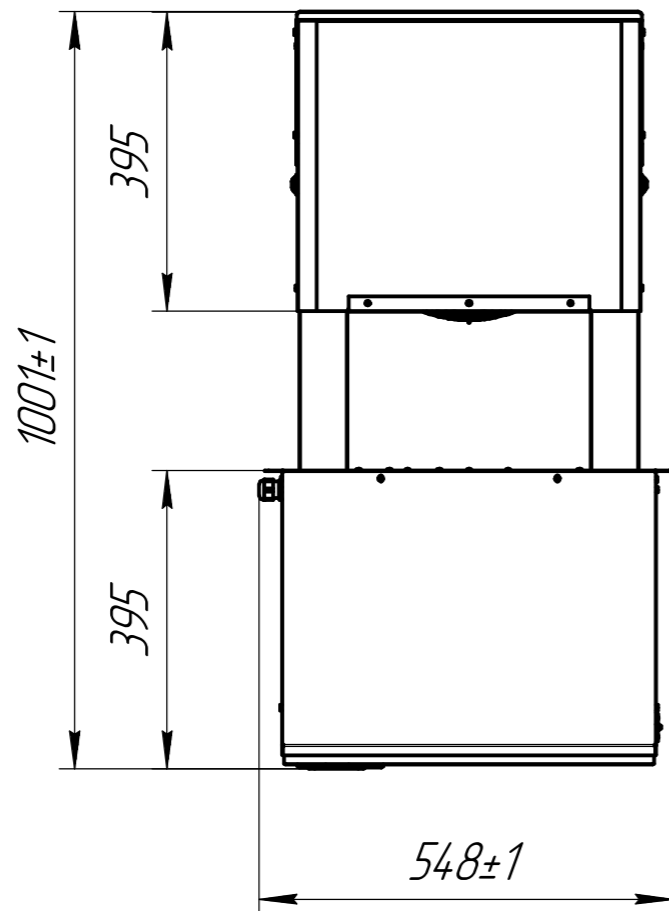
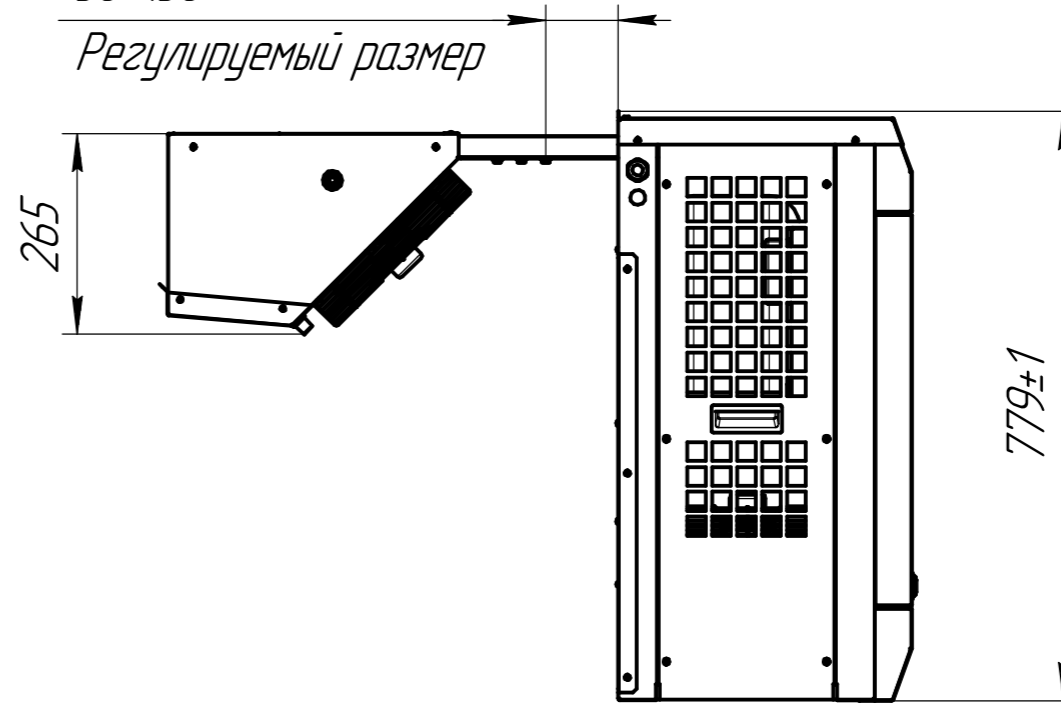
Подп. и дата

Инд. № подл.

Монтажные размеры



50-150  
Регулируемый размер



					<b>Армата</b>			
Изм.	Лист	№ докум.	Подп.	Дата	Моноблок - 1 корпус	Лит.	Масса	Масштаб
Разраб.								1:10
Проб.						Лист	Листов	1
Т.контр.								
И.контр.								
Утв.								