

**МАШИНА ХОЛОДИЛЬНАЯ
МОНОБЛОЧНАЯ
«Армата»**

РУКОВОДСТВО ПО ЭКСПЛУАТАЦИИ

ВВЕДЕНИЕ

Настоящее "Руководство по эксплуатации" предназначено для ознакомления с устройством, правилами эксплуатации холодильной машины.

Монтаж, пуско-наладочные работы и техническое обслуживание машины имеют право производить фирменные центры по техническому сервису оборудования, а также другие организации и предприятия, осуществляющие технический сервис оборудования по поручению производителя. Настоящее Руководство включает в себя паспортные данные. Внимание! Перед пуском изделия в работу следует внимательно ознакомиться с настоящим Руководством по эксплуатации.

1. ОПИСАНИЕ И РАБОТА ИЗДЕЛИЯ

1.1. Назначение изделия

Машины холодильные моноблочные (далее "машины") среднетемпературные (тип ММС...) и низкотемпературные (тип ММН...) предназначены для создания холода в торговом холодильном оборудовании по ГОСТ 23833-95.

Машины изготовлены в климатическом исполнении "У" для работы в условиях окружающего воздуха:

- при температуре от 10 до 40°C и относительной влажности от 80 до 40 % соответственно.
- не ниже минус 10°C и относительной влажности 75(±5)% - уличный вариант (U).

1.2. Технические данные

Основные технические характеристики машин представлены в табл.1.

Температура во внутреннем объеме, создаваемая машинами типов: ММС ... от минус 5 до 5 °С

ММН ... не выше минус 18 °С (от минус 18 до минус 25 °С)

Применяемый хладагент – хладон R22 или R404A.

1.3. Устройство и работа изделия

Холодильная машина (рис.1) состоит из компрессора, змеевика для выпаривания конденсата, конденсатора, фильтра-осушителя, испарителя, отделителя жидкости и щитка управления.

На щитке управления находятся элементы управления и контроля:

А – общий выключатель с подсветкой; Б – блок управления.

В – выключатель света

Регулирование температуры воздуха в охлаждаемом объеме и автоматическое поддержание заданной температуры с точностью дифференциала производится с помощью электронного регулятора температуры (контроллера), датчик которого размещен внутри охлаждаемого объема.

Машина оснащена системой автоматического оттаивания снеговой «шубы» на испарителе с помощью электрических нагревательных элементов с последующим выпариванием образующейся влаги.

Все элементы гидросистемы холодильной машины соединены герметично.

Таблица 1 – технические характеристики холодильных машин

Тип машины	Наименование параметров						
	Холодопроизводительность Вт, не менее	Номинальный ток, А	Потребляемая мощность, Вт, не более	Расход эл.энергии и за сутки. кВт.ч, не более	Рекомендуемый объем камеры холодильной, м ³ , не более	Габаритные размеры, мм L x B x H	Масса, кг
Среднетемпературные (-5...+5)							
ММС 106	1070	3,0	560	12	3...6	970x450x800	51
ММС 112	1464	5,8	1056	18	6...12	970x450x800	55
Низкотемпературные (-24...-18)							
ММН 109	848	6,0	1070	25	2...6	970x450x800	58

Примечание:

1. Технические характеристики для машин линейки ММС и ММН.
2. Расход электроэнергии – при температуре окружающей среды 26 °С;
3. Рекомендуемый объем холодильной камеры выбран при температуре окружающей среды 32°С;
4. Масса заправки хладагента указывается в табличке технических данных, закрепленной на боковой стороне машины
5. Система эл. питания: 1 – 1/Н/РЕ АС 230 В 50 Гц , 2 - 3/Н/РЕ АС 400/230 В (допускаемое отклонение от +10 до минус 15% от номинального).

2. ПАСПОРТНЫЕ ДАННЫЕ

2.1. Комплектность поставки

В комплект поставки входит машина холодильная моноблочная и вместе с ней следующие эксплуатационные документы, съемные детали и сборочные единицы:

Таблица 2 – комплектность

Наименование	Количество, шт.
	Типоразмер
1.Руководство по эксплуатации	1
2.Трубка перелива d10	1
3.Трубка слива d16	1
4.Лампа накаливания	1
5.Светильник	1
6.Винт самонарезающий 4,0x25	10

2.3. Гарантия изготовителя

Изготовитель гарантирует соответствие холодильной машины требованиям технических условий 107-2007 ИТВН 701411.000 «Машины холодильные моноблочные. при соблюдении условий и правил транспортирования, хранения, монтажа, эксплуатации, установленных в «Руководстве по эксплуатации»

Гарантийный срок эксплуатации холодильной машины - 12 месяцев со дня ввода в эксплуатацию, но не более 18 месяцев со дня изготовления.

Гарантийный срок хранения холодильной машины - 6 месяцев со дня изготовления.

Гарантия действительна при наличии следующих документов:

- Руководства по эксплуатации;
- акта пуска в эксплуатацию (Приложении А);
- договора на техническое обслуживание со специализированной организацией.

Гарантийные обязательства не представляются, если:

- не были полностью выполнены все правила транспортировки, хранения, монтажа и эксплуатации, указанные в Руководстве по эксплуатации;
- пуско-наладочные работы, регламентированное техническое обслуживание холодильной машины выполнено организацией, не имеющей соответствующего разрешения на выполнение этих работ;
- изделие было подвергнуто конструкторским изменениям без письменного согласования с заводом-изготовителем

3. ИСПОЛЬЗОВАНИЕ ПО НАЗНАЧЕНИЮ

3.1. Общие указания

В инструкции по эксплуатации излагаются сведения, необходимые для правильной эксплуатации и технического обслуживания холодильной машины в период ее прямого использования.

Продолжительность срока службы машины и безопасность ее в работе зависит от соблюдения правил эксплуатации.

Внимание! Моноблочная холодильная машина должна использоваться в составе соответствующей теплоизолирующей холодильной камеры для хранения предварительно охлажденных (замороженных) пищевых продуктов. В случае использования машины по другому назначению (термообработка продуктов, установка на камеру объемом, отличным от рекомендуемого, и т.д.) необходимо проконсультироваться с производителем.

3.2. Меры безопасности

Внимание! Изделие должно быть подключено к питающей сети через автоматический выключатель комбинированной защиты, принимая во внимание номинальный ток, указанный в таблице 1.

Заземляющий провод кабеля питания желто-зеленого цвета или имеющий отличительную маркировку необходимо соединить с контуром заземления.

При подключении проводов к соединителю сетевому XS необходимо синий провод подключить на клемму «N» (для моноблоков с 3-х фазным компрессором).

При несоблюдении указанных требований предприятие-изготовитель ответственности за электробезопасность не несет.

Степень защиты оборудования, обеспечиваемая оболочками, IP20.

3.3. Правила монтажа

Холодильная машина должна быть установлена на холодильной камере или другом торговом холодильном оборудовании по ГОСТ 23833-95 в сухом помещении при температуре окружающего воздуха от 10 до 40 °С и относительной влажности от 80 до 40 %.

Установка холодильной машины должна быть на расстоянии не менее 0,1 м от стен и 0,6 м от потолка помещения, ширина прохода к машине - не менее 0,7 м.

Холодильная машина не должна подвергаться солнечному облучению. Не допускается установка вблизи машины отопительных приборов на расстоянии менее 1,5 м. Пол помещения, где будет расположено торговое холодильное оборудование с установленной в нем холодильной машиной, должен быть выровненным в горизонтальной плоскости.

Перед установкой холодильной машины необходимо:

- вырезать проем в одной из стеновых панелей (машину не рекомендуется устанавливать на стенке, противоположной двери камеры); - установить машину в вырезанный проемы камеры;
- установить потолочную панель камеры и закрепить ее.

После установки машины:

- закрепить кронштейны навески холодильной машины винтами: нижний – на стенке панели камеры,
- ввернуть трубку слива воды;
- установить светильник освещения охлаждаемого объема.

3.4. Порядок работы

ВНИМАНИЕ!

После транспортирования или хранения при отрицательных температурах машину необходимо выдержать при комнатной температуре (при температуре не ниже 12 °С) в течение 24ч.

Вставить вилку сетевого кабеля холодильной машины в розетку и включить автоматический выключатель на электрощите.

Включить клавишный выключатель на щитке управления. При этом должны светиться индикаторная лампа выключателя и мигать светящиеся знаки на дисплее электронного регулятора температуры.

Через 10 сек. на дисплее устанавливается цифровое значение текущей температуры в охлаждаемом объеме. Температуру в охлаждаемом объеме устанавливают путем задания ее на дисплее регулятора температуры (описание процесса см. в Приложении С).

В случае образования большой толщины "снеговой шубы" на испарителе включить кнопку принудительного оттаивания (см. Приложение С).

3.5. Возможные неисправности и способы их устранения

При возникновении неисправностей необходимо вызвать механика для их устранения. Возможные неисправности и способы их устранения представлены в табл.4.

**Таблица 4 - ПЕРЕЧЕНЬ ВОЗМОЖНЫХ НЕИСПРАВНОСТЕЙ и
способы их устранения при эксплуатации**

Вид неисправности, внешнее проявление и дополнительные признаки	Вероятная причина	Способы Устранения
<p>1. Холодильная машина не работает, не горит лампочка «сеть».</p> <p>клеммных соединений выключателя и при необходимости затя-</p>	<p>Нет электропитания на клеммах клавишно-го выключателя</p> <p>монтировать.</p>	<p>Проверить состояние ет, сетевого кабеля и при необходимости отре-</p> <p>монтировать.</p> <p>Проверить состояние</p> <p>нуть винты на клеммах</p>
<p>2. Холодильная машина работает долго или непрерывно. В охлаждаемом объеме (далее: камера) не поддерживается устойчиво заданная температура</p>	<p>Частая загрузка камеры теплыми продуктами</p>	<p>Исключить загрузку камеры горячими и теплыми продуктами. Уменьшить грузооборот продуктов.</p>
	<p>Слишком частое открывание дверей</p>	<p>Уменьшить частоту открывания дверей.</p>
	<p>Испаритель покрыт толстым слоем льда</p>	<p>Провести оттайку испарителя, уменьшив время между оттайками</p>
	<p>Нарушена герметичность камеры</p>	<p>Проверить уплотнение дверей, в случае необходимости – исправить</p> <p>Проверить межпанельные стыки.</p> <p>При наличие зазоров замазать герметиком.</p>
<p>3. Холодильная машина работает короткими циклами. В камере не поддерживается устойчиво заданная температура</p>	<p>Камера слишком плотно загружена продуктами</p>	<p>При загрузке обеспечивать свободный поток воздуха между стеллажами с продуктами.</p>
	<p>Слишком высокая тем-</p>	<p>Машину эксплуатиро-</p>

температура окружающей среды

не выше + 40°C

Нарушена циркуляция воздуха в вентиляторе конденсатора из-за малого расстояния между верхней частью машины и потолком помещения

Проверить доступ воздуха в вентилятор. Обеспечить зазор между верхней частью машины и потолком помещения не менее 60 мм.

3.6. Правила хранения

Хранение машины должно осуществляться в транспортной таре предприятия-изготовителя при температуре окружающего воздуха не менее минус 35°C и относительной влажности воздуха не выше 60%.

Срок хранения - не более 6 месяцев.

3.7. Транспортирование

Упакованную холодильную машину допускается транспортировать всеми видами транспорта, за исключением воздушного.

При транспортировании должны быть обеспечены:

- защита транспортной тары от механических повреждений;
- устойчивое положение упакованного изделия.

КАНТОВАТЬ ЯЩИКИ ЗАПРЕЩАЕТСЯ!

4. ТЕХНИЧЕСКОЕ ОБСЛУЖИВАНИЕ

4.1. Общие указания

Для холодильной машины установлены два вида технического обслуживания - при использовании и регламентированное.

Техническое обслуживание в процессе работы включает в себя контроль за температурой, создаваемой машиной, и исправной работой всех элементов машины.

Регламентированное техническое обслуживание осуществляется по годовому графику, который разрабатывается центром, производящим технический сервис, до начала планируемого года.

Регламентированное техническое обслуживание предусматривает выполнение комплекса работ с периодичностью не менее 1 раза в 2 месяца независимо от технического состояния машины в момент начала технического обслуживания.

Приложение А.

АКТ ПУСКА В ЭКСПЛУАТАЦИЮ

Настоящий акт составлен "___" _____ 201 г.
 владельцем холодильной машины _____
 (наименование и адрес организации,

 должность, фамилия, имя, отчество)
 и представителем фирменного центра по техническому сервису

 (наименование)

 (должность, фамилия, имя, отчество)

в том, что машина холодильная марки _____ заводской номер _____
 с компрессором _____,
 изготовленная "ООО Север Инвест" "___" _____ 201 г.,
 пущена в эксплуатацию "___" _____ 201 г. электромехаником

 (наименование организации,

 фамилия, имя, отчество)

удостоверение на право монтажа и обслуживания торгового холодильного
 оборудования N _____, выданное "___" _____ г.

 (наименование организации)

и принята на обслуживание
 механиком _____

 (наименование организации,

 фамилия, имя, отчество)

| удостоверение на право монтажа и обслуживания торгового холодильного |
 оборудования N ____, выданное "___" _____ г.

(наименование организации)

Владелец (подпись) Ф.И.О.

Представитель центра (подпись) Ф.И.О.

М.П.

Инструкция по монтажу моноблока Армата.

Перед установкой машины необходимо:

1. Вырезать пазы в одной из стеновых панелей (рис.1)
2. Установить моноблок в вырезанные пазы камеры (рис. 2) 3.
Установить потолочную панель камеры и закрепить ее.
4. Закрепить регулируемые упоры на несущих планках моноблока, обеспечив плотной прилегание углов к стенке камеры (рис. 2а)
5. Снять лицевую крышку моноблока выкрутив 4 самореза.
6. Через отверстие во внутренней стенке моноблока просверлить отверстие в панели для дренажа d20мм.
7. При помощи инструмента выкрутить саморезы крепления боковых панелей. (рис. 3а, б)
8. Выдвинуть боковые панели на себя и снять их. (рис. 4а, б)
9. При помощи инструмента и имеющихся в комплекте саморезов в кол-ве 8 шт, прикрепить моноблок к стеновой панели через монтажное отверстие с обеих сторон. (рис.5а)
10. Шланг дренажа d16мм установить на патрубок поддона испарителя, предварительно пропустив через него провод ПЭНа. Другой конец шланга пропустить через отверстие в стене установить на патрубок ванны выпаривания конденсата.
11. Закрепит шланг d10мм на патрубок перелива ванны выпаривания. (рис. 6)
Другой конец шланга опустить в емкость для сбора воды.
12. Заполнить зазоры в проделанных пазах и отверстиях монтажной пеной.
13. Установить светильник в помещение охлаждаемого объёма.
14. Закрывать боковые панели, снятые в п.8.
15. Произвести контрольный внешний осмотр моноблока и его составных частей.
Убедиться в отсутствие предметов, мешающих пуску.
16. Закрепить лицевую крышку моноблока, снятую в п.5.

Порядок работы:

Вставить вилку сетевого кабеля моноблока в розетку. На панели управления вынесены 2 клавиши переключателя (1 –Холод, включения агрегата моноблока/ 2 – Свет, включение освещения в холодильной камере). Так же на панели размещается блок управления микропроцессором. Инструкция по работе с блоком (XR06сх) прилагается.

Рис. 1

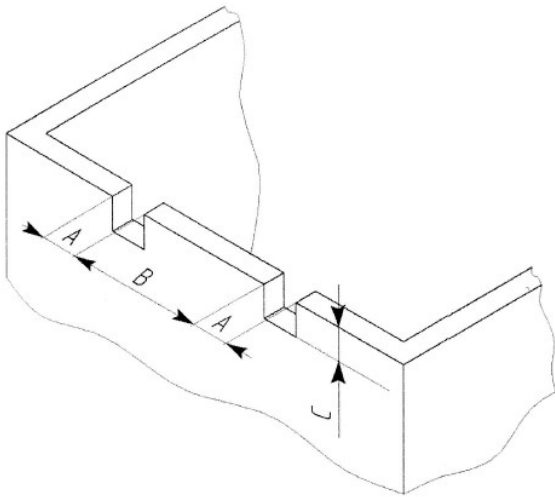


Рис.2а

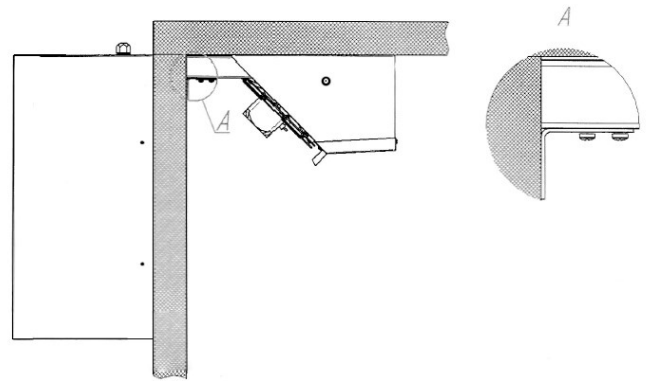


Рис. 3а, б

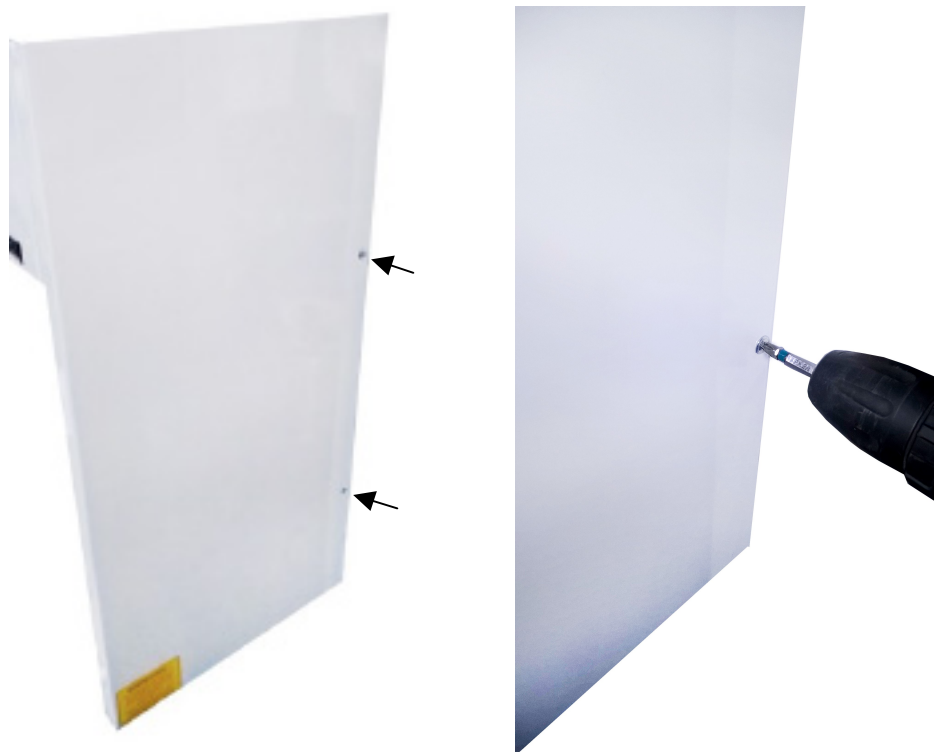


Рис.4а, б



Рис.5а



Рис.6



Схема установки моноблока на камерах:

